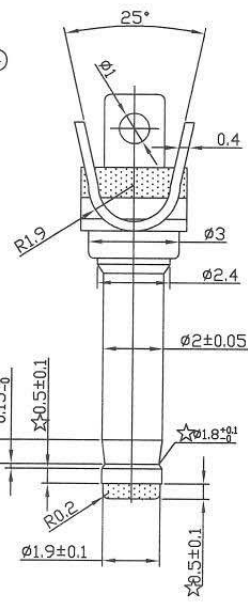
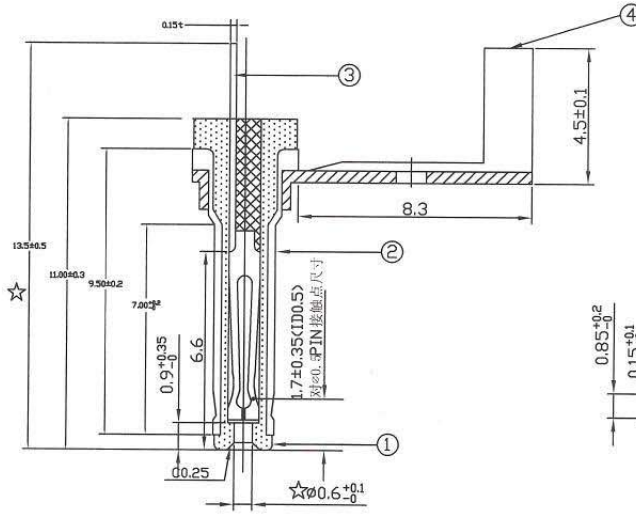
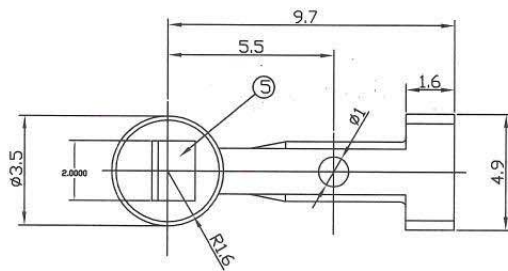


厂商
工程
文管
业务
采购
车床
加工
注塑
IQC
IPQC
FQC
QA



技术要求:

1. 耐电压: AC400V/1秒钟.
 2. 绝缘阻抗: DC500V/500M Ω /1秒钟.
 3. 内极 ϕ 型端子, 第三次插入力 $\leq 10N(1.0KG)$, 拔出力 $\geq 1.5N(0.15KG)$, 6000次拔出力 $\geq 0.5N(0.05KG)$, 测试圆棒为 $\phi 0.5^{+0.005}_{-0}$.
 - 4: 与2.1x0.5母座的寿命测试, 插入力为15N(1.5KG), 1-3000次拔出力在5-15N, 3001-6000次拔出力在3-15N.
- 5: CPK 尺寸 > 1.67 .

☆为重点尺寸

一般公差	单位
	MM
尺寸区分	公差
0.5以上1.0以下	± 0.1
1.0以上6.0以下	± 0.2
6.0以上18.0以下	± 0.3
18.0以上40.0以下	± 0.4
40.0以上	± 0.5

5		胶塞	PBT		
4	123-012	弹片	SPCC	锡	2um~5um
3	122-040	音叉片	磷青铜	金	0.3u
2	113-028	外管	黄铜	镍	3-5u
1		绝缘体	PA66		1
项目	图面号码	零件名称	材料	处理	数量
比例	5/1	单位	mm	共 1 张之第 1 张	模号: 版次: 1

品名: 2.0x0.6x13.5L 音叉叉沟加弹片
(FOR ROUND CABLE)

更改内容		核对	日期
设计	绘图	核对	核准
	贾碧君		
	2008-1-29		

崧翊科技有限公司
Vigatec Co., Ltd.