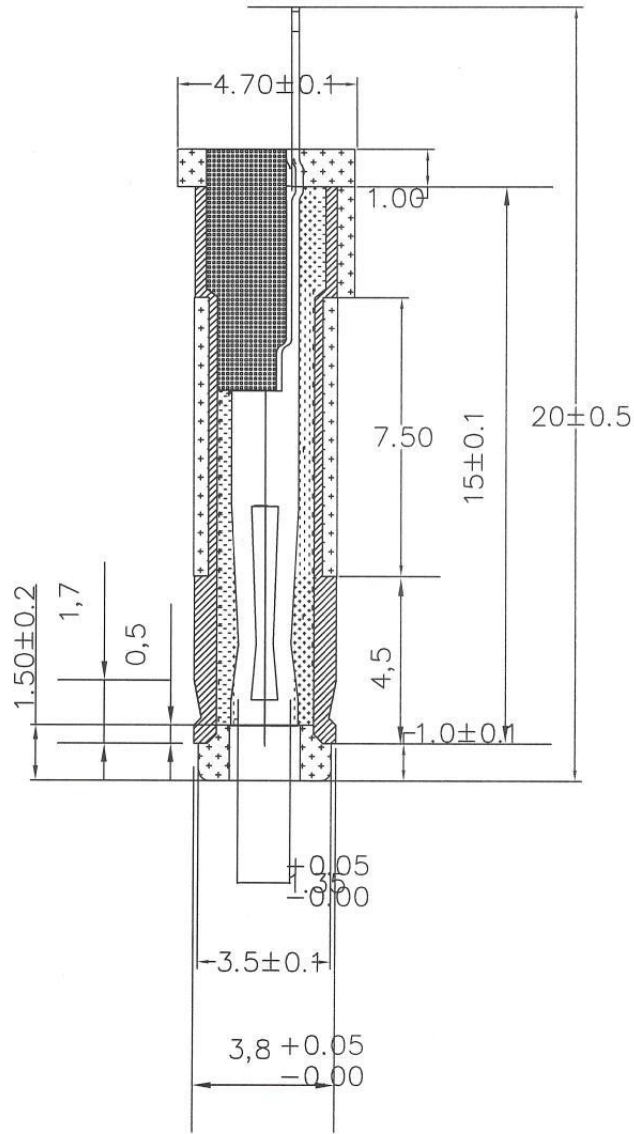
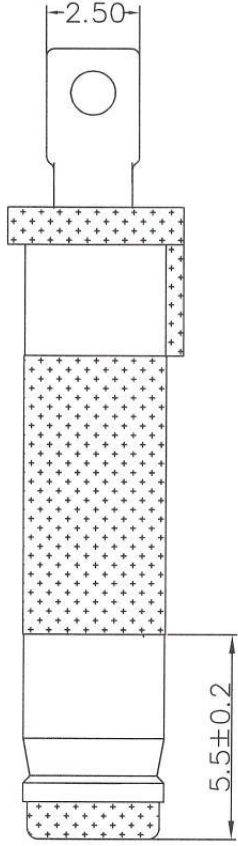


客户
厂商
工程
文管
业务
采购
车床
加工
注塑
IQC
IPQC
FQC
QA



一般公差	单位
	MM
尺寸区分	公差
0.5以上1.0以下	±0.1
1.0以上6.0以下	±0.2
6.0以上18.0以下	±0.3
18.0以上40.0以下	±0.4
40.0以上	±0.5

4		绝缘体	POM	黑	1
3		后塞	POM	黑	1
2		外管	黄铜	裸	1
1	35135-18.7	音叉片	磷铜	镍	1
项目	图面号码	零件名称	材料	镀涂	数量
比例	1:1	单位	MM	共1张之第1张	模号: 版次: 1

更改记事	核对	日期
设计	绘图	校对
	郑坚英	
	090218	

规格: 3.8(上限) * 1.35 * 20音叉凹槽包胶5.5 图号:

菘翊科技有限公司
Vigatec Co., Ltd.