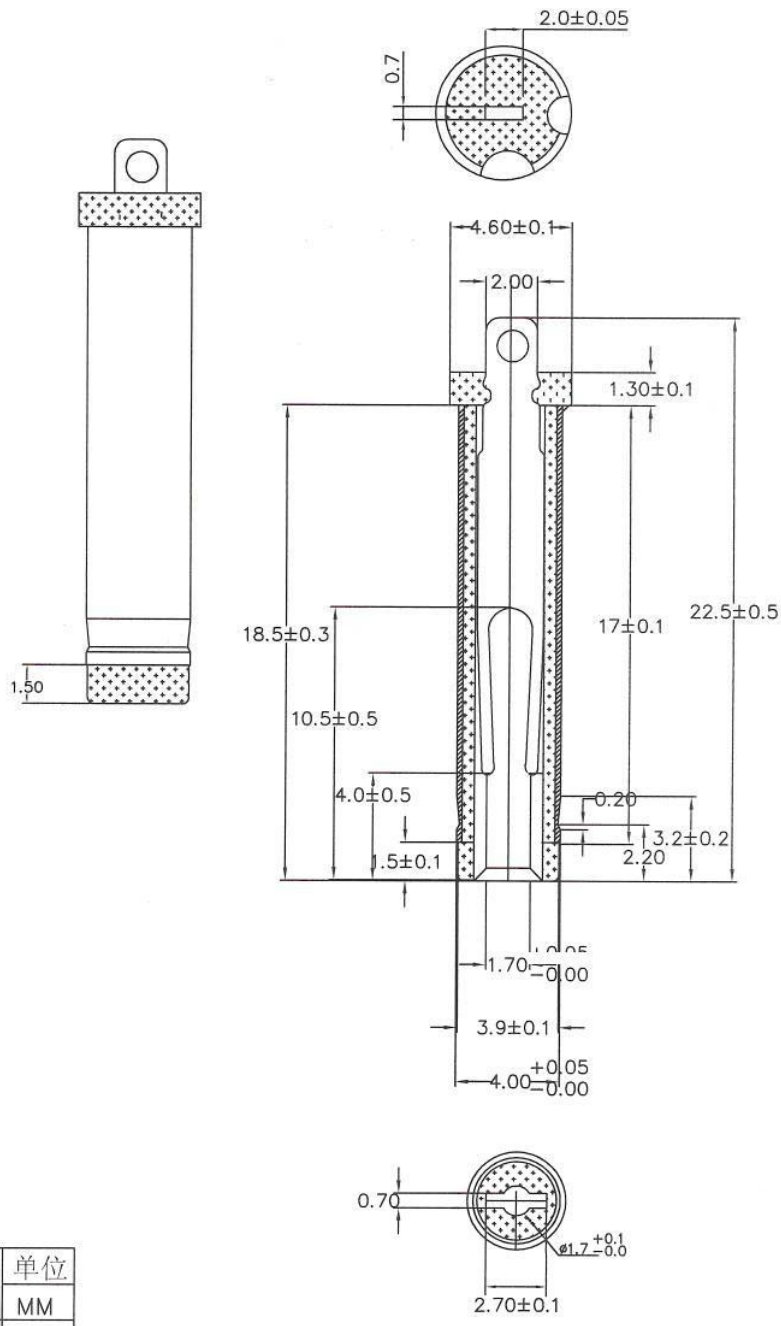


厂商
工程
文管
业务
采购
车床
加工
注塑
IQC
IPQC
FQC
QA



一般公差	单位
	MM
尺寸区分	公差
0.5以上1.0以下	±0.1
1.0以上6.0以下	±0.2
6.0以上18.0以下	±0.3
18.0以上40.0以下	±0.4
40.0以上	±0.5

4		绝缘体	POM	黄色	
3					1
2		外管	黄铜	镍	1
1	001-5(17.8)	音叉片	黄铜	镍	1
项目	图面号码	零件名称	材料	处理	数量
比例	1:1	单位	MM	共1张之第1张	模号
				版次: 1	

更改记事		核对	日期
设计	绘图	校对	核准
	郑坚英		
	090218		

规格 4.0*1.7*22.5凹槽音叉内缩4.0

蕊翊科技有限公司
Vigatec Co., Ltd.